



БЛОКПОСТ

ДЕТЕКТОР-RF.RU | TURNIKET-RF.RU

ТЕХНИЧЕСКИЙ ПАСПОРТ (ИНСТРУКЦИЯ ПО ЭКСПЛУАТАЦИИ)



КАРТОПРИЕМНИК БЛОКПОСТ КП 500

1. Технические характеристики

Модель	БЛОКПОСТ КП 500
Питание	DC24В
Использование	Наружное (под навесом) и внутреннее
Рабочая температура	-25° - +50°
Влажность	5 - 90%
Вес нетто	12 кг
Вес брутто	14 кг

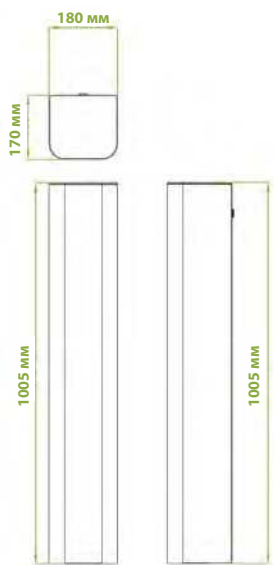


Рис. 1-1

2. Установка оборудования

2.1. Рекомендации

Оборудование должно быть установлено на бетонном основании, обеспечивающем надежное крепление. Нужно убедиться, что расстояние между картоприемником и турникетом больше 20 см (Как показано на Рис. (2-1)). Это расстояние необходимо, чтобы открыть крышку для регулировки и технического обслуживания.

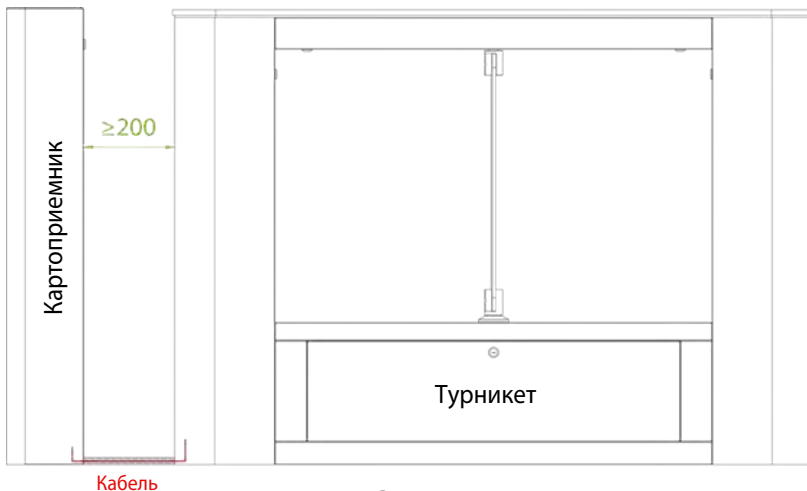


Рис. 2-1

2.2. Подключение

На нижней пластине имеется кабельный ввод. Кабели питания и связи должны проходить через него.

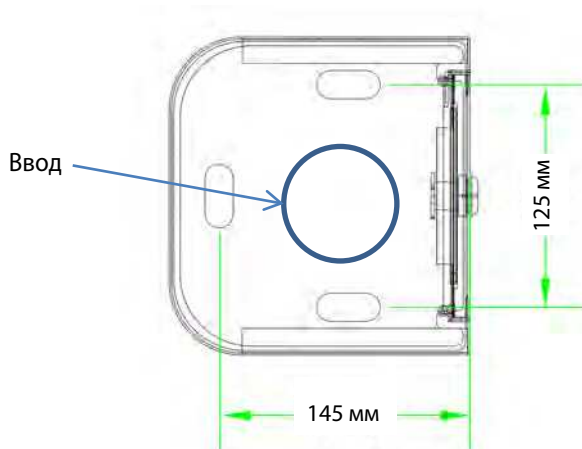


Рис. 2-2

2.3. Установка

1. Просверлите отверстия, согласно размерам Рис. 2-2.
2. Выполните подводку необходимых кабелей.
3. Зафиксируйте картоприемник с помощью крепежных элементов.

3. Подключение

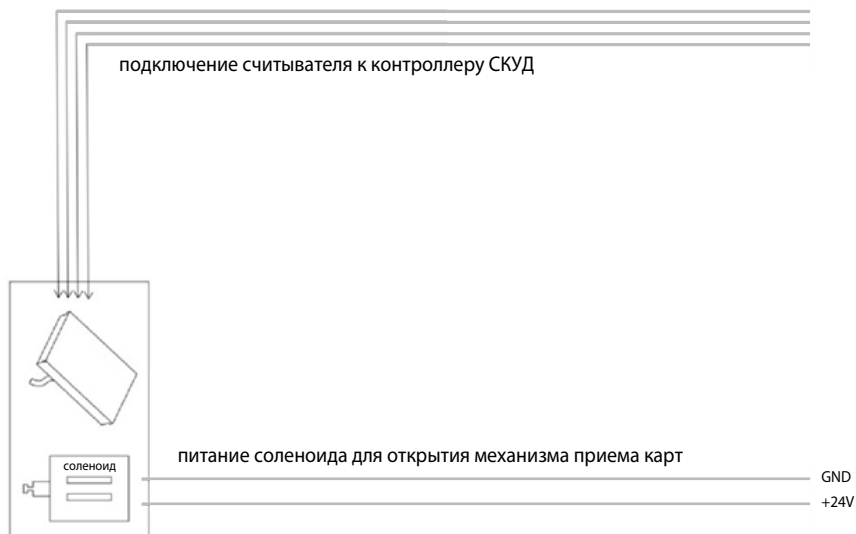


Рис. 3-2

1. Подключите считыватель к контроллеру СКУД.
2. Подключите питание 24V соленоида для открытия механизма приема карт.

Принципы работы:

Когда считыватель выполнит идентификацию карты, контроллер отправит сигнал на исполнительное устройство и подаст питание 24V на соленоид для открытия механизма приема карт.

4. Меры предосторожности и техническое обслуживание оборудования

4.1. Меры предосторожности

Рекомендуем приобрести дополнительные аксессуары для использования на открытом воздухе:

1. Вы можете установить охлаждающие вентиляторы, если рабочая температура превышает 50 °С.

2. Устройство имеет класс защиты IP54. Однако его способность выдерживать экстремальные погодные условия, не гарантируется.

Регулярное обслуживание

Используйте чистящие и защитные жидкости, предназначенные для нержавеющей стали, для протирки оборудования снаружи. При использовании на открытом воздухе или в среде с большим количеством пыли, проводите чистку не реже одного раза в месяц. Обратите внимание, что обслуживание должно выполняться только после отключения питания.

5. Устранение неполадок

Картоприемник не работает:

- Убедитесь, что все кабельные соединения надежны и используются исправные кабели.
- Убедитесь, что считыватель и соленоид подключены к надлежащему выходу контроллера.
- Убедитесь, что считыватель и соленоид не повреждены.



СЕРВИСНЫЙ ЦЕНТР БЛОКПОСТ

ПРОФЕССИОНАЛЬНО.

Наши инженеры качественно и оперативно проведут ремонт Вашего оборудования.

МАКСИМАЛЬНАЯ СКОРОСТЬ.

Мы проводим ремонт максимально быстро

СКЛАДСКАЯ ПРОГРАММА.

Постоянное наличие на складе всех необходимых запасных частей

ГАРАНТИЯ.

Мы предоставляем гарантийное обслуживание на все предлагаемое оборудование.

ООО «ГК «ИРА-ПРОМ»

Почтовый адрес:

121609 г. Москва, Рублевское ш., д. 28, корп. 2

Многоканальный телефон: +7 (495) 415 10 84

E-mail: info@turniket-rf.ru